



LISTA PARTI DI RICAMBIO
LIST OF SPARE PARTS
PIECES DE RECHANGE
ERSATZTEILE

GRUPPO GEARBOX
GROUPE GETRIEBE

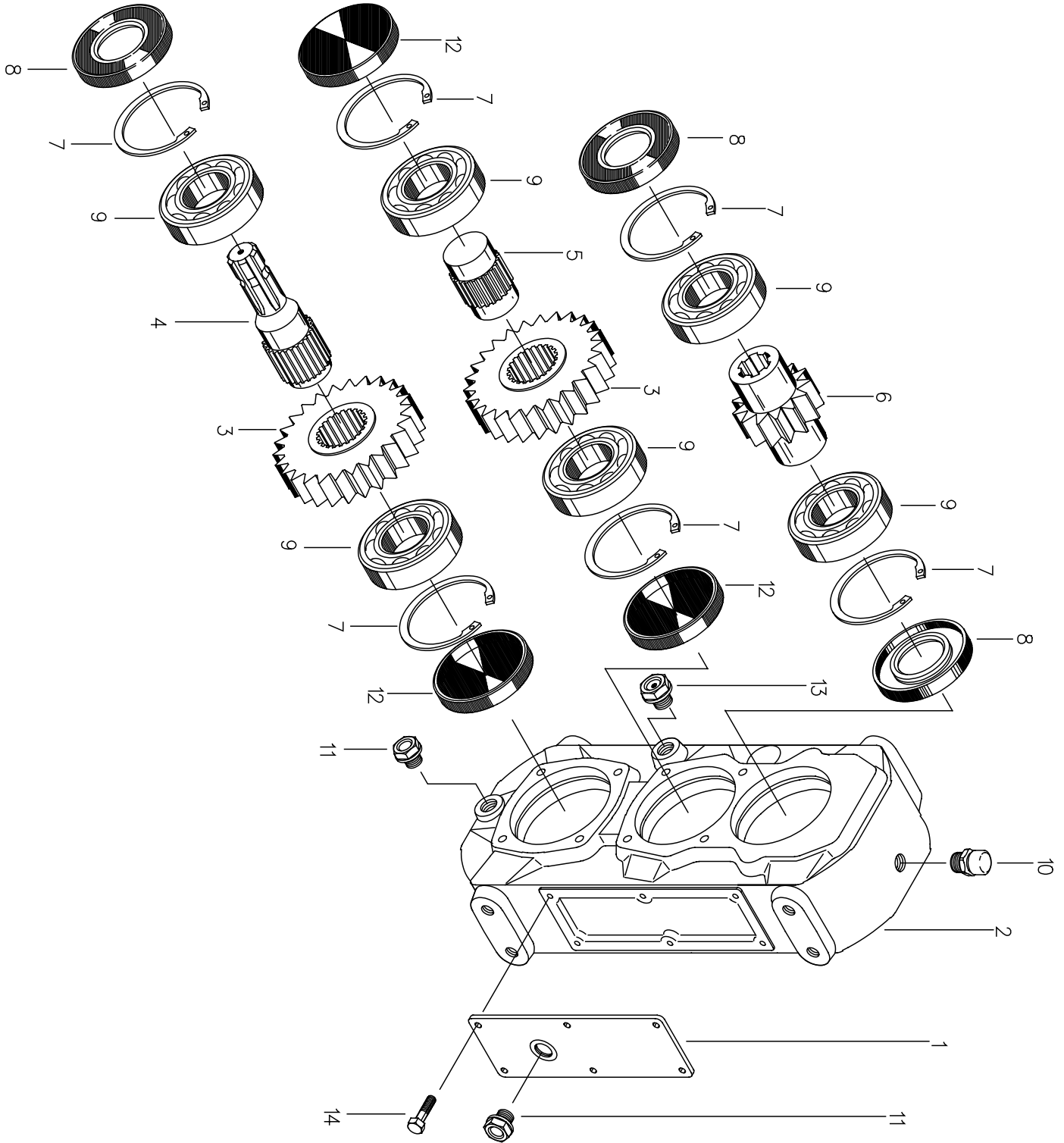
CODICE CODE
CODE BESTELLNUMMER

DATA DATE
DATE DATUM

I M R 6

6046.303.020

16.09.94





LISTA PARTI DI RICAMBIO
LIST OF SPARE PARTS
PIECES DE RECHANGE
ERSATZTEILE

GRUPPO GEARBOX
GROUPE GETRIEBE

I M R 6

CODICE CODE
CODE BESTELLNUMMER

6046.303.020

DATA DATE
DATE DATUM

16.09.94

RIF. REF. REF. BEZUG	CODICE CODE CODE BESTELL.NR.	Q.TA' Q.TY Q.TE M.GE	DESCRIZIONE DESCRIPTION DESCRIPTION BESCHREIBUNG	DIMENSIONI DIMENSIONS DIMENSIONS ABMESSUNGEN	RIF. REF. REF. BEZUG
1	2015.002.201	1	COPERCHIO - COVER COUVERCLE - DECKEL		1
2	2046.001.101	1	SCATOLA - HOUSING CARTER - GEHAEUSE		2
3	2046.003.442	2	INGRANAGGIO - GEAR ENGRENAGE - ZAHNRAD		3
4	2046.006.542	1	ALBERO - SHAFT ARBRE - WELLE		4
5	2046.007.542	1	ALBERO - SHAFT ARBRE - WELLE		5
6	2046.022.542	1	ALBERO - SHAFT ARBRE - WELLE		6
7	8025.627.000	6	SEEGER - CIRCLIP CIRCLIP - SICHERUNGSRING		7
8	8050.588.000	3	ANELLO DI TENUTA - OIL SEAL BAGUE D'ETANCHEITE' - SIMMERRING		8
9	8200.312.000	6	CUSCINETTO - BEARING ROULEMENT - LAGER	6210	9
10	8600.140.000	1	TAPPO OLIO - OIL PLUG BOUCHON - OELINFUELLSCHRAUBE		10
11	8600.144.000	2	TAPPO OLIO - OIL PLUG BOUCHON - OELINFUELLSCHRAUBE		11
12	8600.850.000	3	TAPPO OLIO - OIL PLUG BOUCHON - OELINFUELLSCHRAUBE		12
13	8625.136.000	1	TAPPO OLIO - OIL PLUG BOUCHON - OELINFUELLSCHRAUBE		13
14	8675.065.100	6	VITE - SCREW BOULON - SCHRAUBE		14
15					15
16					16
17					17
18					18
19					19
20					20
21					21
22					22
23					23
24					24
25					25
26					26
27					27
28					28
29					29
30					30
31					31
32					32
33					33
34					34
35					35
36					36